

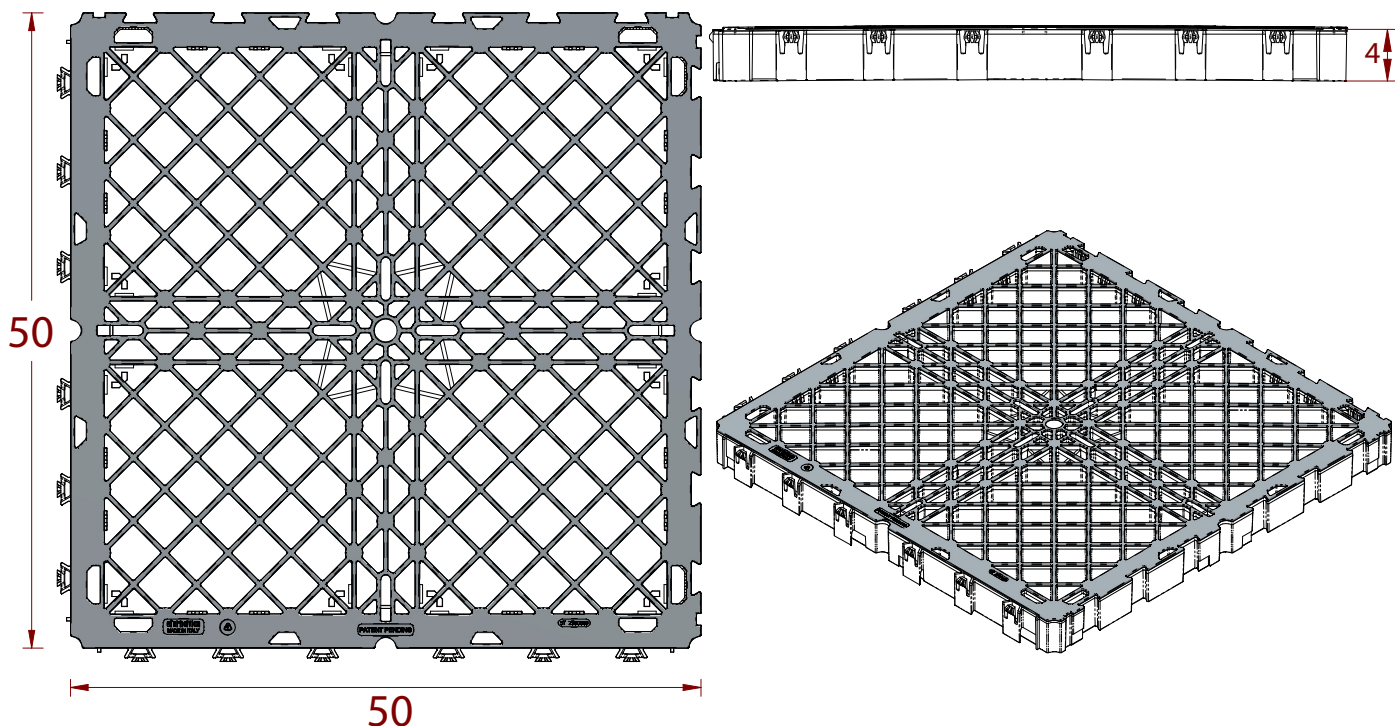


GRF SYSTEM

## SCHEMA TECNICA GRIGLIA PLUS

# eternoivica

INNOVATION LEADER



### DESCRIZIONE CAPITOLATO

La griglia di sicurezza "PLUS" è costituita da un pannello delle dimensioni di 50 x 50 cm e altezza 4 cm, prodotta con polimero termoplastico di colore nero con una finitura di gomma termoplastica di colore grigio. Lo scopo di questo pannello è creare un sottopavimento sul quale si possano posare direttamente svariate tipologie di pavimentazioni, ad esempio gres porcellanato, marmo, pietra, erba sintetica, ecc.

Le griglie vengono accostate l'una all'altra e si vincolano tra di loro tramite gli incastrì a "coda di rondine" predisposti lungo tutto il perimetro, formando così un piano continuo e robusto. Il sistema si completa con l'accoppiamento dei supporti regolabili in altezza (PRIME®, SR/SRT, SE, NM, SB) la cui testa si appoggia all'intradosso dei pannelli nelle apposite sedi predisposte negli angoli degli stessi, al

centro del pannello e lungo i bordi laterali.

Nel caso si voglia ottenere una sottostruttura più robusta, consigliamo di aggiungere un supporto al centro della griglia e lungo i quattro bordi laterali. La Griglia di sicurezza va applicata in ambienti esterni. Nel caso di posa con lastre di gres porcellanato o altre tipologie di lastre, consigliamo di utilizzare i seguenti accessori:

- Distanziatore perimetrale in acciaio inox o in PP
- Distanziatore Mini "DM"
- Distanziatore DLG

### MATERIA PRIMA:

Polipropilene e gomma (finitura superficiale)

### IMPATTO AMBIENTALE:

riciclabile - rifiuto non pericoloso

### PROPRIETÀ E CARATTERISTICHE GENERALI

	UNITÀ	VALORE	TOLLERANZA
LATO	cm	49.5	+/- 0.5
ALTEZZA	cm	4	+/- 0.2
SUPERFICIE DI APPOGGIO	cmq	2500	+/- 2
PESO	Kg	3.70	+/- 5%
DUREZZA	Shore d	70	+/- 3
RESISTENZA ALLE BASSE TEMPERATURE	°C	-40	\



## SCHEMA TECNICA GRIGLIA PLUS

# eternoivica

INNOVATION LEADER

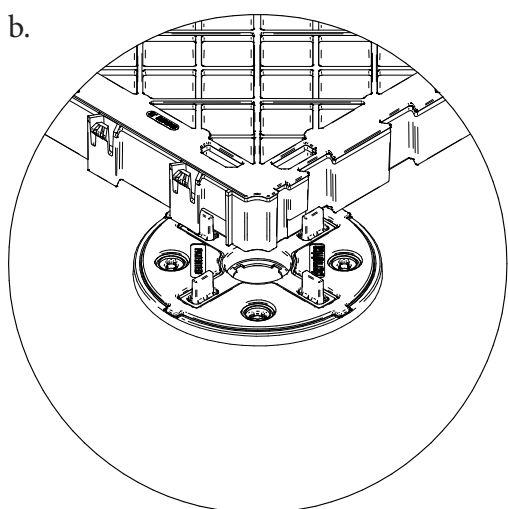
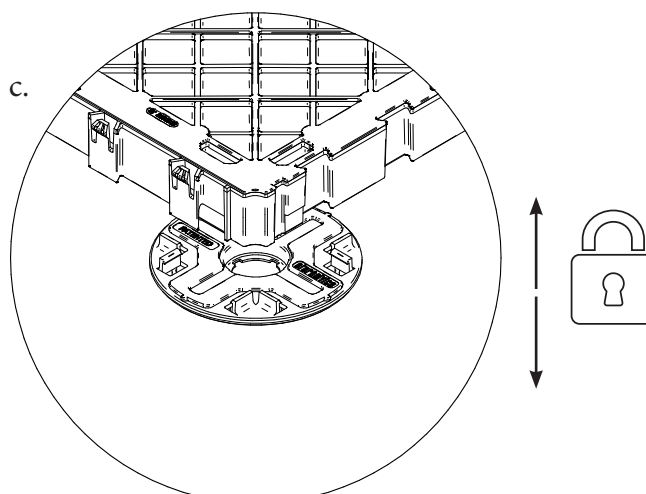
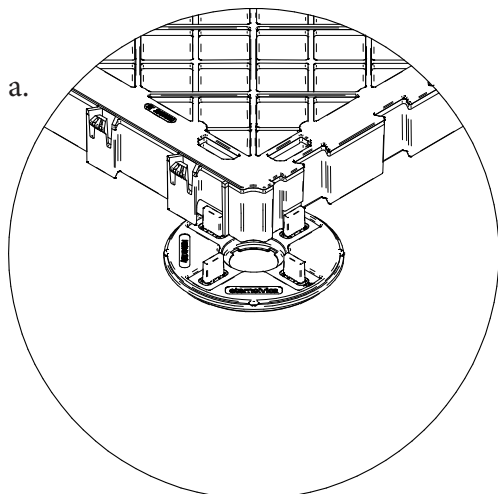


### PROPRIETÀ E CARATTERISTICHE PARTICOLARI

COD.	DESCRIZIONE	MISURA	PZ. PALLET
P021305060	GRIGLIA PLUS	50cm X 50cm X 4cm	112

### ISTRUZIONI PER LA POSA:

1. Posizionare i supporti sul piano di posa e regolare l'altezza desiderata;
  2. Appoggiare i pannelli a griglia sopra i supporti in corrispondenza delle speciali sedi predisposte ed avvicinare i pannelli l'uno con l'altro tramite gli innesti a "coda di rondine";
  3. La griglia è predisposta per essere posata su:
    - a. Teste basculanti/fisse Ø110 versione alette
    - b. Teste basculanti/fisse Ø150 versione alette
    - c. Teste basculanti/fisse Ø130 versione incrocio
  4. Verificare che la superficie continua così ottenuta sia perfettamente piana, eventualmente utilizzare la chiave di regolazione;
  5. Posare gli elementi di pavimentazione (gres porcellanato, marmo, pietra, ecc.) avendo l'accortezza di posizionare al di sotto degli angoli il Distanziatore Mini "DM" o il distanziatore DLG, il quale ha la funzione di creare la "fuga" e allineare gli elementi di pavimentazione.
- Lungo i bordi perimetrali utilizzare l'apposito Distanziatore perimetrale in acciaio inox o in PP.





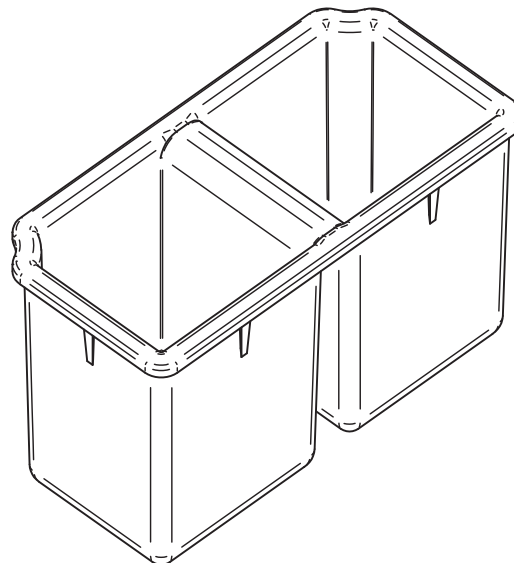
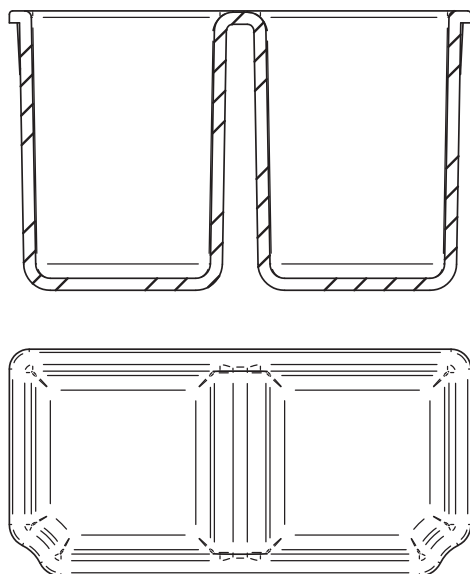
## SCHEDA TECNICA GRIGLIA PLUS

# eternoivica

INNOVATION LEADER



### VASCHETTA DI RITENZIONE DELL'ACQUA GREENLIFT



#### DESCRIZIONE CAPITOLATO:

Fornitura e posa in opera di vaschetta di ritenzione dell'acqua greenlift.

La vaschetta è un accessorio progettato per raccogliere e trattenere l'acqua piovana o di irrigazione, contribuendo a mantenere il substrato umido nei tetti verdi estensivi realizzati con la Griglia Plus.

Realizzata in polipropilene, la vaschetta si inserisce facilmente nei fori della Griglia Plus, in appoggio. Le sue dimensioni totali sono 6,9 x 3,4 x 4,2 cm. Ogni vaschetta è composta da due catini, ciascuno con una capacità di 29 cm<sup>3</sup>.

La vaschetta di ritenzione Greenlift è compatibile esclusivamente con la Griglia Plus.

#### MATERIA PRIMA:

Polipropilene

#### IMPATTO AMBIENTALE:

riciclabile - rifiuto non pericoloso

#### CAMPO D'IMPIEGO

Su griglia di sicurezza Eternoivica Plus

### PROPRIETÀ E CARATTERISTICHE PARTICOLARI

COD.	DESCRIZIONE	MISURA	PZ. PER SCATOLA
P021307020	Vaschetta di ritenzione dell'acqua Greenlift	69.4 x 34.1 x 42 mm	100



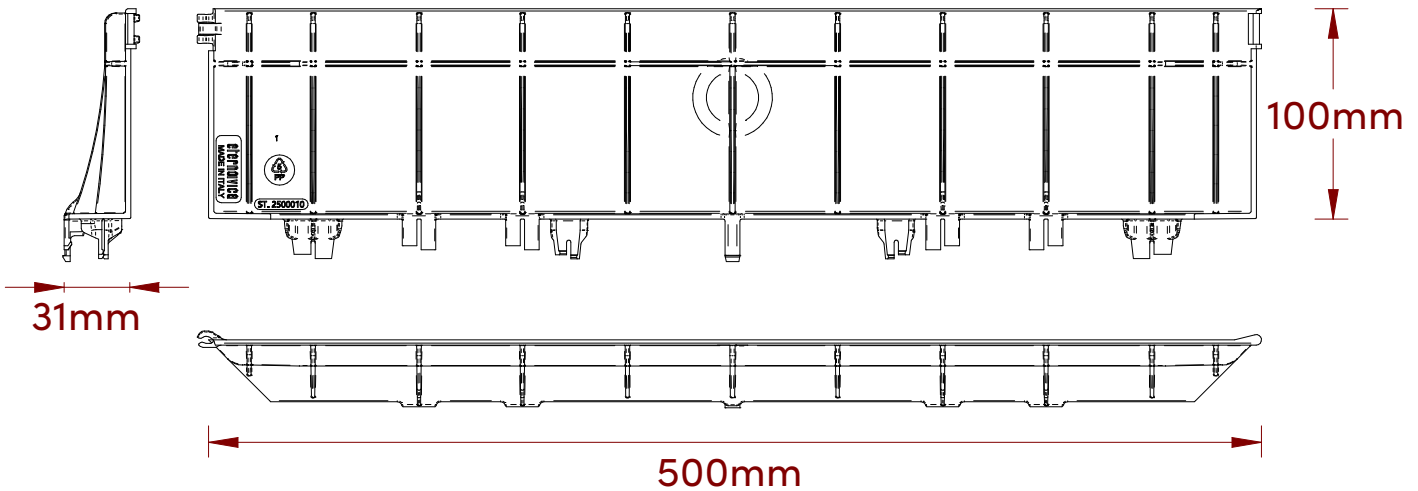
## SCHEMA TECNICA GRIGLIA PLUS

# eternoivica

INNOVATION LEADER



### PARATIA AD AGGANCIO RAPIDO



#### DESCRIZIONE CAPITOLATO:

Fornitura e posa in opera di paratia ad aggancio rapido.

La paratia è un componente progettato per essere installato facilmente sulla Griglia Plus, senza l'impiego di attrezzi specifici. La sua funzione è quella di contenere lateralmente il substrato necessario alla realizzazione di tetti verdi estensivi. Realizzata in polipropilene, la paratia ha una larghezza di 50 cm e un'altezza di 10 cm\*. Può essere collegata ad altre paratie sia in linea retta sia formando angoli, offrendo flessibilità nella configurazione del sistema.

La paratia Greenlift è compatibile esclusivamente con la Griglia Plus.

#### MATERIA PRIMA:

Polipropilene

#### IMPATTO AMBIENTALE:

riciclabile - rifiuto non pericoloso

#### CAMPO D'IMPIEGO

Su griglia di sicurezza Eternoivica Plus

### PROPRIETÀ E CARATTERISTICHE PARTICOLARI

COD.	DESCRIZIONE	MISURA	PZ. PER SCATOLA
P021307010	PARATIA AD AGGANCIO RAPIDO	L = 500mm - H = 100mm	50

L'imballaggio finale dei bancali è realizzato con l'avvolgimento di un film in polietilene. Si consiglia lo stoccaggio al coperto, protetto dalle precipitazioni.

I dati esposti sono relativi alla produzione attuale e possono essere cambiati e aggiornati da Eterno Ivica in qualsiasi momento senza preavviso. Considerate le numerose possibilità d'impiego e la possibile interferenza di elementi da noi non dipendenti, non ci assumiamo responsabilità in merito ai risultati. L'acquirente è tenuto a stabilire sotto la propria responsabilità l'idoneità del prodotto all'impiego previsto. Il documento è di proprietà di Eterno Ivica. I diritti sono riservati.